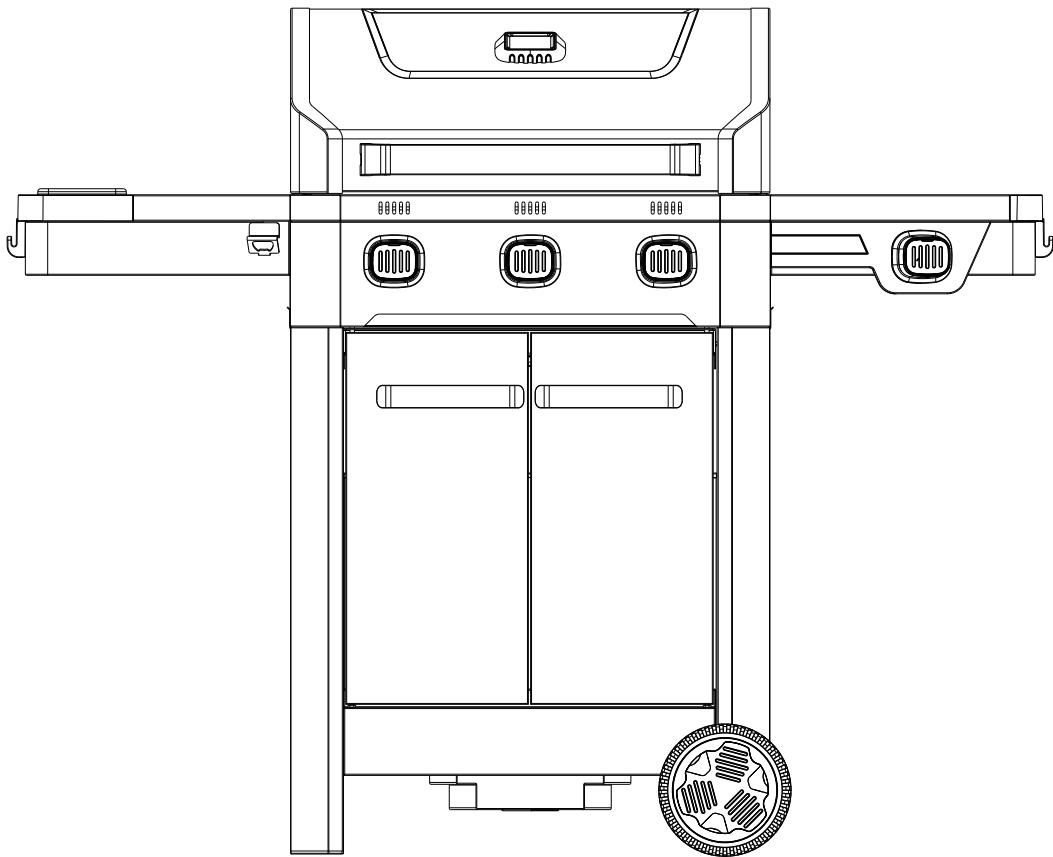


HAMSON®



HAMSON - Mercury - Gas Grill - 3 Brenner

Montageanleitung

NUR FÜR DIE VERWENDUNG IM FREIEN

BITTE VOR DER MONTAGE DIESE ANLEITUNG GRÜNDLICH DURCHLESEN UND ZUR SPÄTEREN VERWENDUNG AUFBEWAHREN



WARNUNG

FÜR IHRE SICHERHEIT NUR IM FREIEN VERWENDEN

Diese Anleitung gründlich durchlesen und dafür sorgen, dass der Grill fachgerecht montiert und gemäß dieser Anleitung gewartet wird. Die Nichtbeachtung dieser Hinweise kann zu schweren Körperverletzungen und/oder Sachschäden führen. Bei Fragen bezüglich Montage oder Betrieb dieses Grills wenden Sie sich bitte an Ihren Händler, Ihren Gaslieferanten, den Hersteller oder Vertreter.

Anmerkungen für den Benutzer:

NUR IM FREIEN VERWENDEN.

VOR INBETRIEBNAHME DES GERÄTS DIE BETRIEBSANLEITUNG LESEN.

WARNUNG: ZUGÄNGLICHE TEILE KÖNNEN SEHR HEISS SEIN. BITTE KLEINE KINDER FERNHALTEN.

DAS GERÄT WÄHREND DER VERWENDUNG NICHT BEWEGEN.

FÜR ZUKÜNFTIGE VERWENDUNG AUFBEWAHREN



WARNUNG

FÜR IHRE SICHERHEIT NUR IM FREIEN VERWENDEN

Diese Anleitung gründlich durchlesen und dafür sorgen, dass der Grill fachgerecht montiert und gemäß dieser Anleitung gewartet wird. Die Nichtbeachtung dieser Hinweise kann zu schweren Körperverletzungen und/oder Sachschäden führen. Bei Fragen bezüglich Montage oder Betrieb dieses Grills wenden Sie sich bitte an Ihren Händler, Ihren Gaslieferanten, den Hersteller oder Vertreter.

Anmerkungen für den Benutzer:

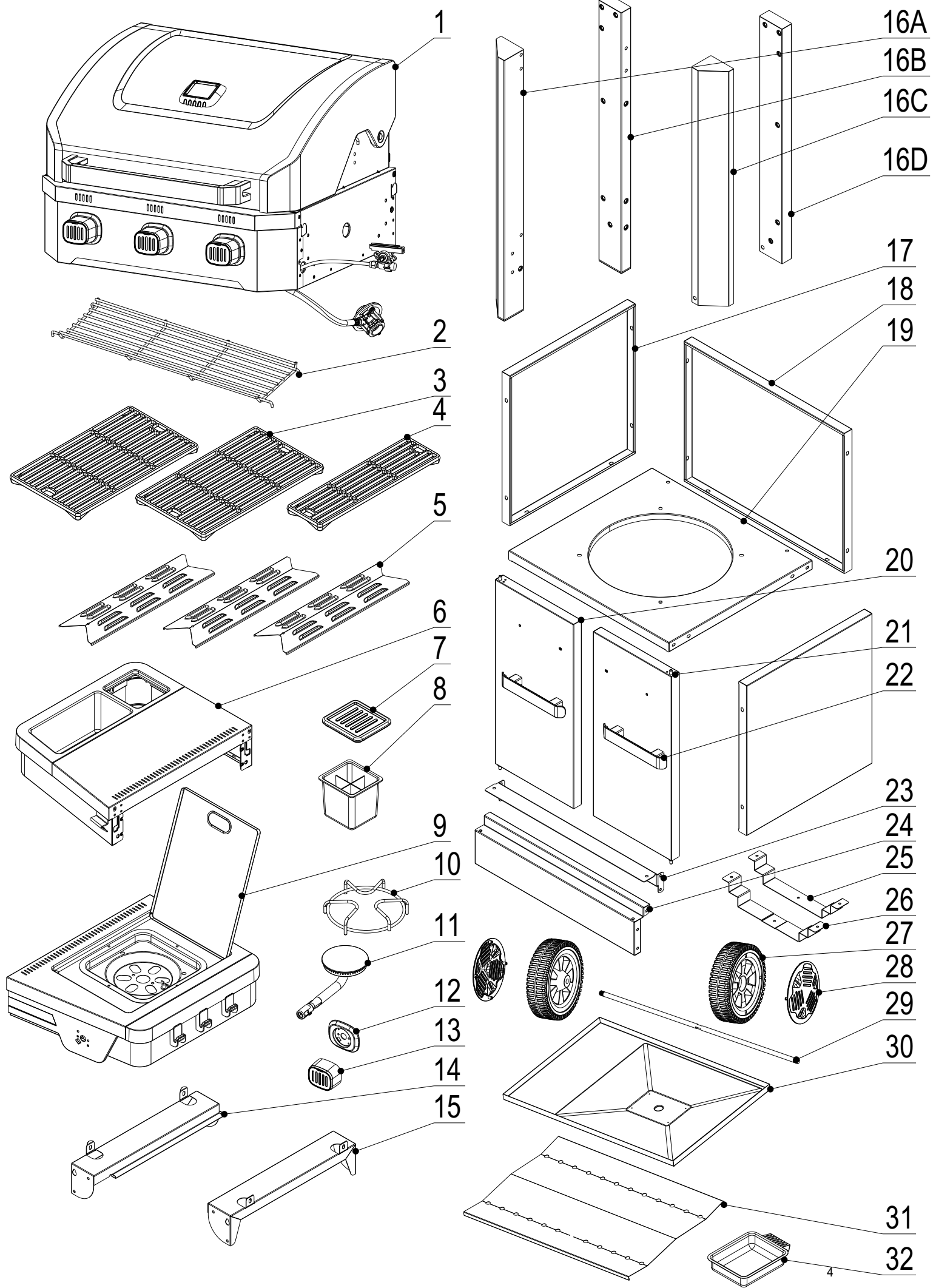
NUR IM FREIEN VERWENDEN.

VOR INBETRIEBNAHME DES GERÄTS DIE BETRIEBSANLEITUNG LESEN.

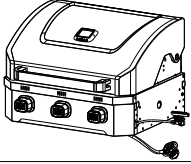
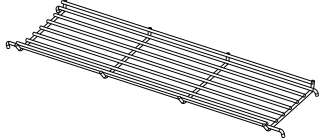
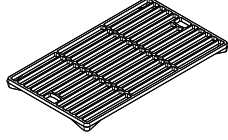
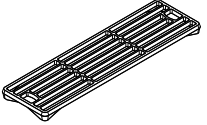
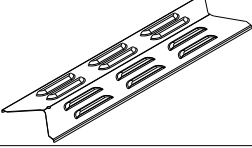
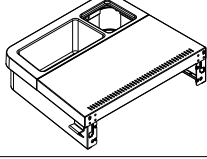
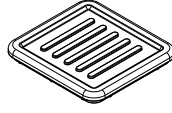
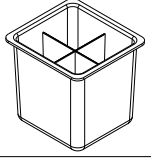
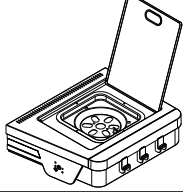
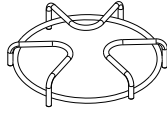
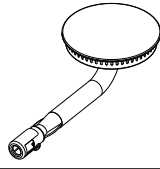

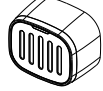
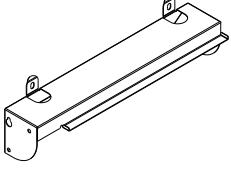
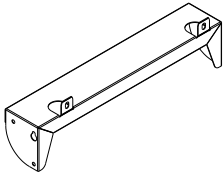
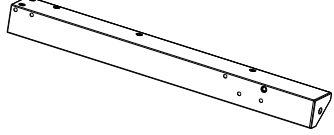
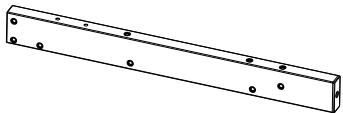
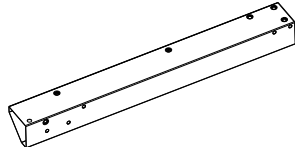
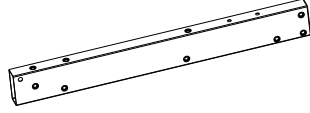
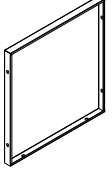
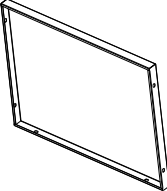
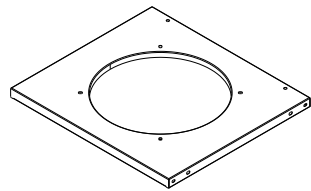
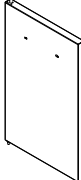
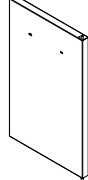
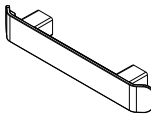
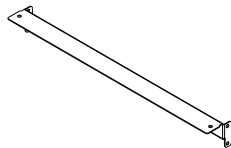
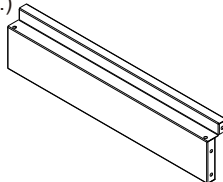
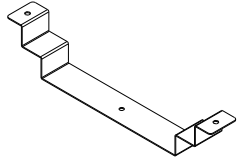
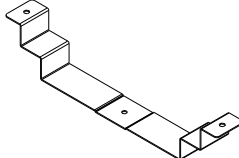



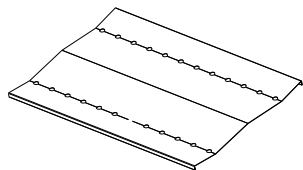
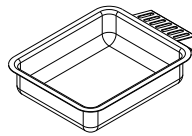
WARNUNG: ZUGÄNGLICHE TEILE KÖNNEN SEHR HEISS SEIN. BITTE KLEINE KINDER FERNHALTEN.

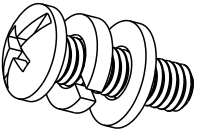
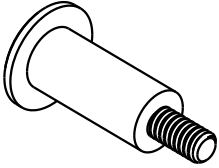
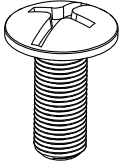
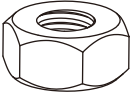
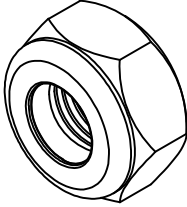
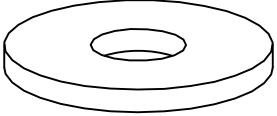
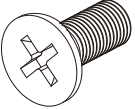
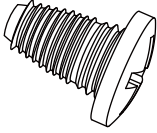
DAS GERÄT WÄHREND DER VERWENDUNG NICHT BEWEGEN.

FÜR ZUKÜNFTIGE VERWENDUNG AUFBEWAHREN

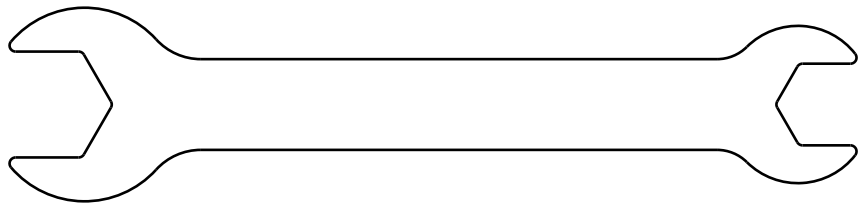


TEILELISTE

<p>1. Grillgehäuse (1 St.)</p> 	<p>2. Warmhalterost (1 St.)</p> 	<p>3. L.Großer Grillrost (2 St.)</p> 	<p>4. Kleiner Grillrost (1 St.)</p> 
<p>5. Brennerabdeckung (3 St.)</p> 	<p>6. Rahmen Seitentisch links (1 St.)</p> 	<p>7. Gewürzdosendeckel (1 St.)</p> 	<p>8. Gewürzdose (1 St.)</p> 
<p>9. Rahmen Seitentisch rechts (1 St.)</p> 	<p>10. Topfräger Seitenbrenner (1 St.)</p> 	<p>11. Seitenbrenner (1 St.)</p> 	<p>12. Einfassung seitlicher Bedienknopf (1 St.)</p> 
<p>13. Bedienknopf (1 St.)</p> 	<p>14. Strebe Grillwagen links (1 St.)</p> 	<p>15. Strebe Grillwagen rechts (1 St.)</p> 	<p>16A. Tragsäule Grillwagen vorne links (1 St.)</p> 
<p>16B. Tragsäule Grillwagen hinten links (1 St.)</p> 	<p>16C. Tragsäule Grillwagen vorne rechts (1 St.)</p> 	<p>16D. Tragsäule Grillwagen hinten rechts (1 St.)</p> 	<p>17. Seitenwand Grillwagen (2 St.)</p> 
<p>18. Rückwand Grillwagen (4 St.)</p> 	<p>19. Bodenplatte Grillwagen (1 St.)</p> 	<p>20. Linke Tür (1 St.)</p> 	<p>21. Rechte Tür (1 St.)</p> 
<p>22. Türgriff (2 St.)</p> 	<p>23. Strebe Grillwagen vorne (1 St.)</p> 	<p>24. Bodenstrebe Grillwagen vorne (1 St.)</p> 	<p>25. Gasflaschenhalterung oben (1 St.)</p> 
<p>26. Gasflaschenhalterung unten (1 St.)</p> 	<p>27. Rad (2 St.)</p> 	<p>28. Radkappe (2 St.)</p> 	<p>29. Radachse (1 St.)</p> 
<p>30. Fettablaufblech (1 St.)</p> 	<p>31. Abdeckung Fettablaufblech (1 St.)</p> 	<p>32. Fettauffangschale (1 St.)</p> 	

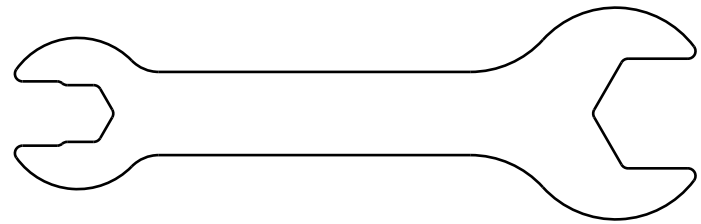
<p>A</p>  <p>M5*12 45+4PCS</p>	<p>B</p>  <p>M4 4PCS</p>	<p>C</p>  <p>C1 M5*12 4PCS</p>	<p>C</p>  <p>C2 M5 1PC</p>	<p>D</p>  <p>D1 M8 2PCS</p>
<p>D</p>  <p>D2 M8 2PCS</p>	<p>E</p>  <p>E1 SS M4*8 2PCS</p>	<p>E</p>  <p>E2 M5*8 8PCS</p>		

F



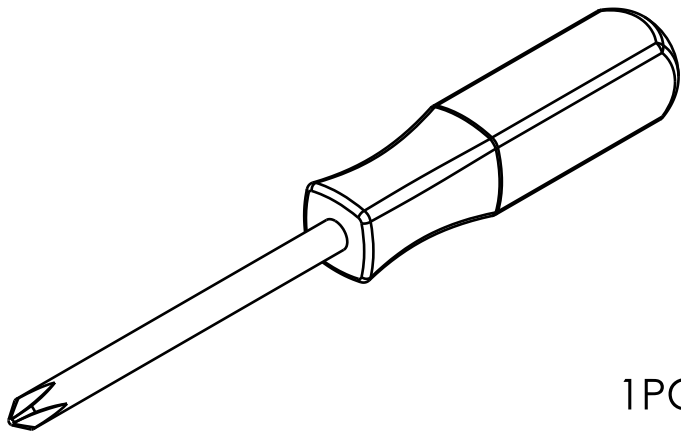
13&17 1PC

F



7&8&14 1PC

F

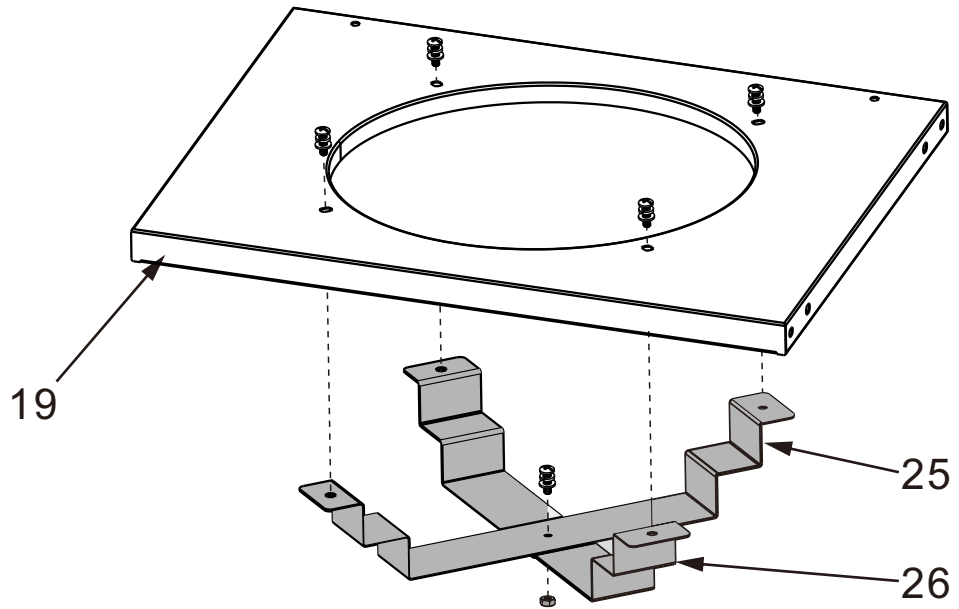


1PC

1

A:  M5*12 5PCS

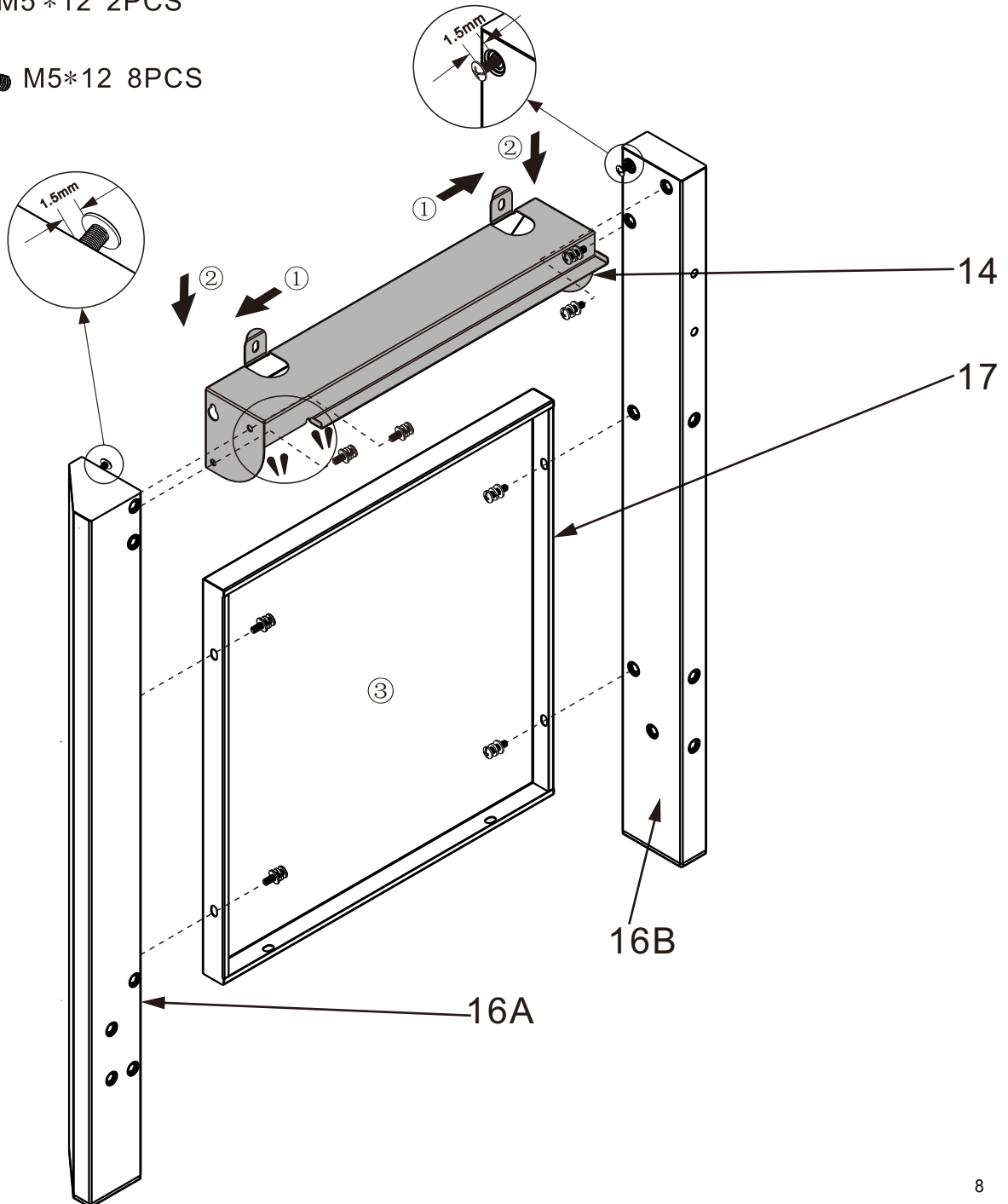
C2:  M5 1PCS



2

C1:  M5*12 2PCS

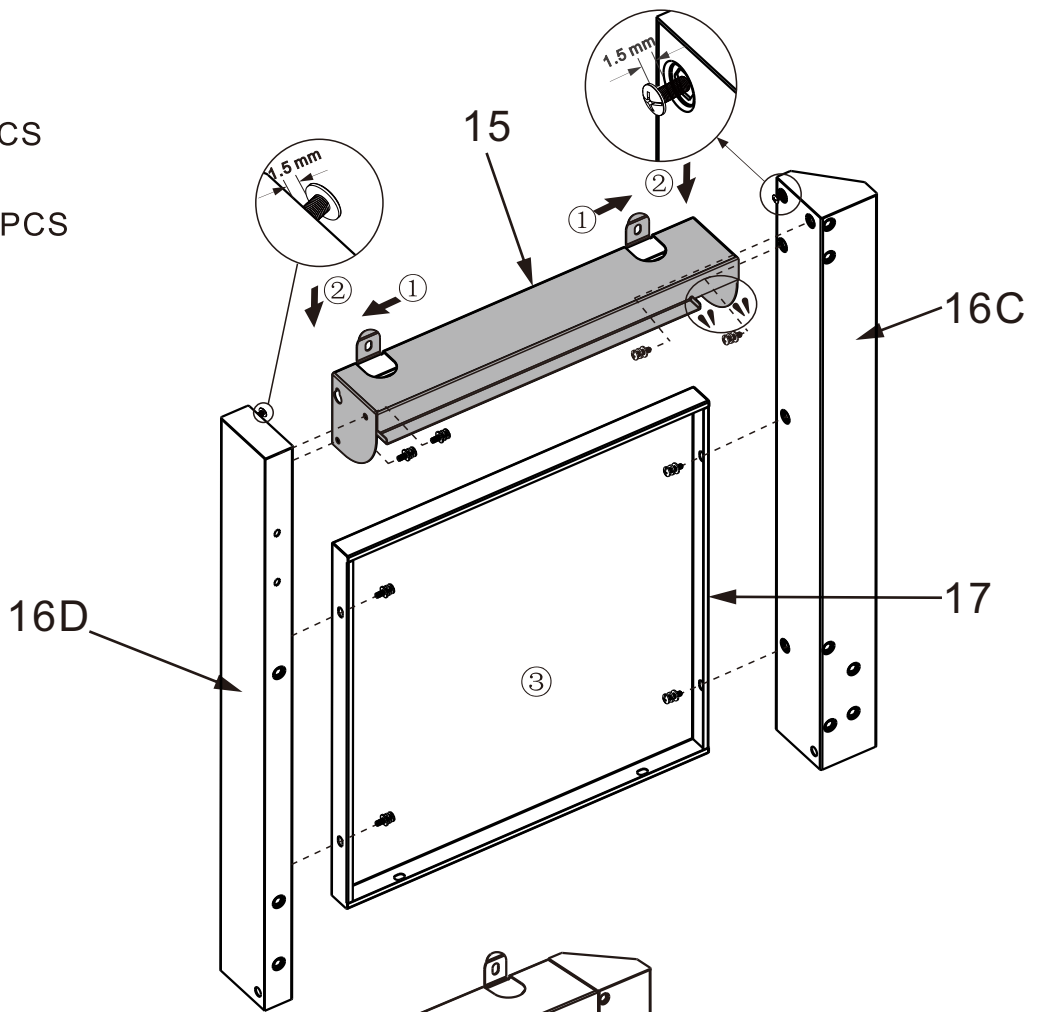
A:  M5*12 8PCS



3

C1:  M5*12 2PCS

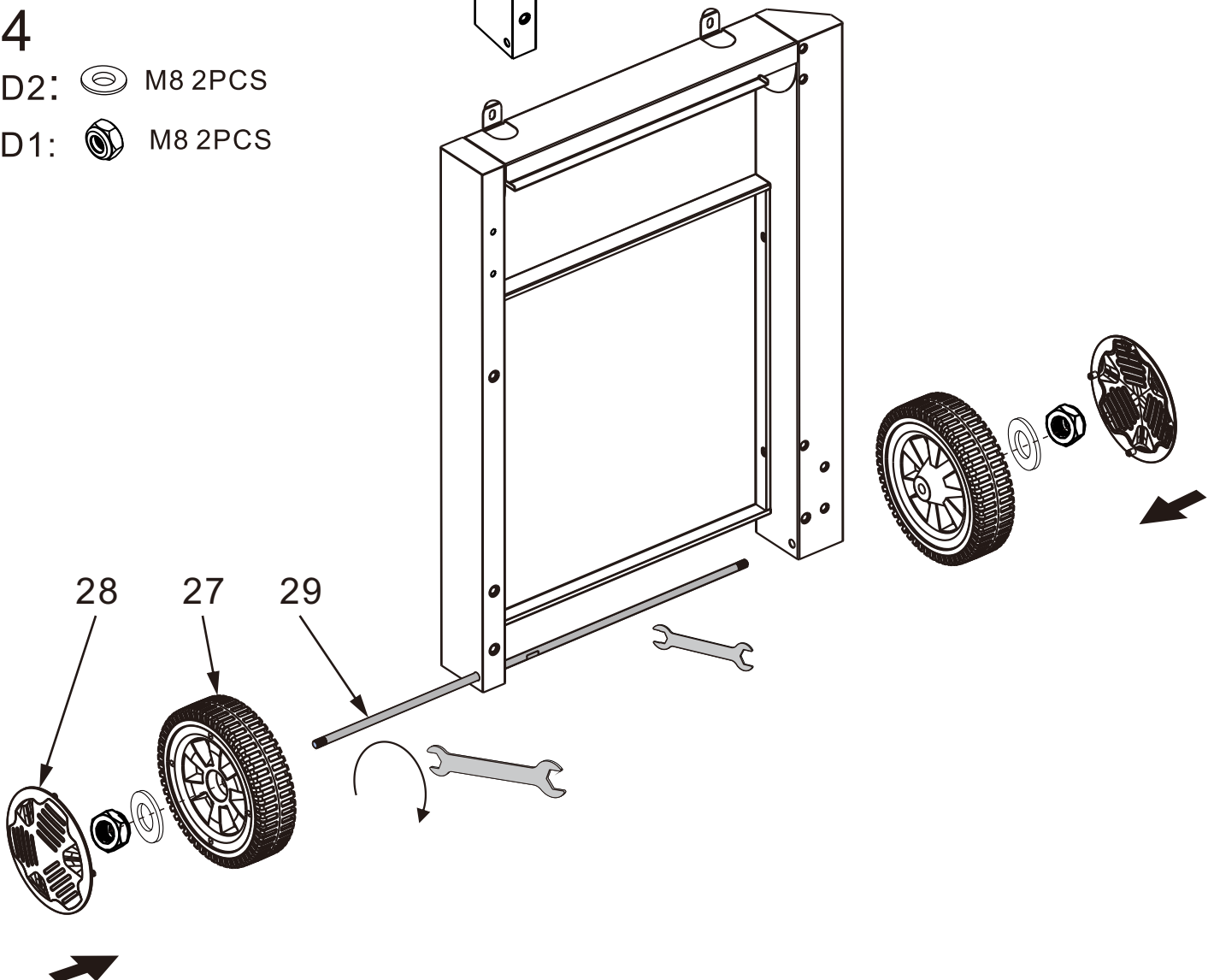
A:  M5*12 8PCS



4

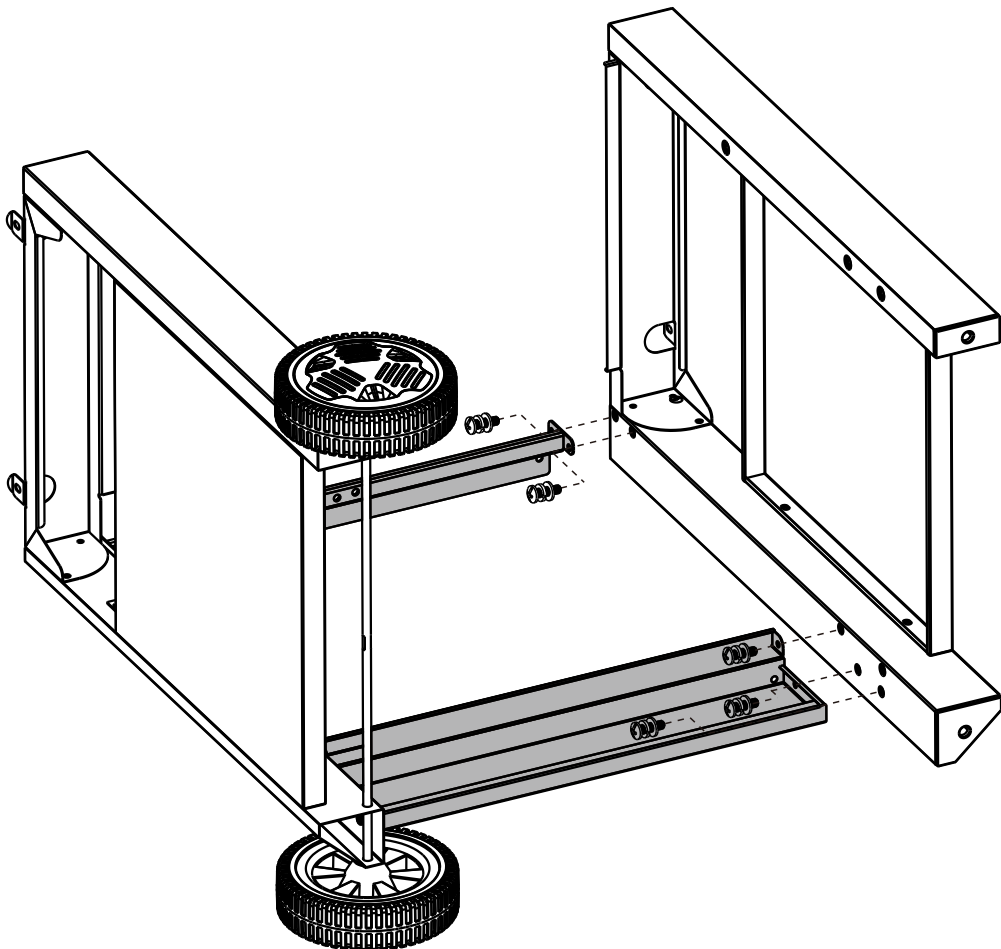
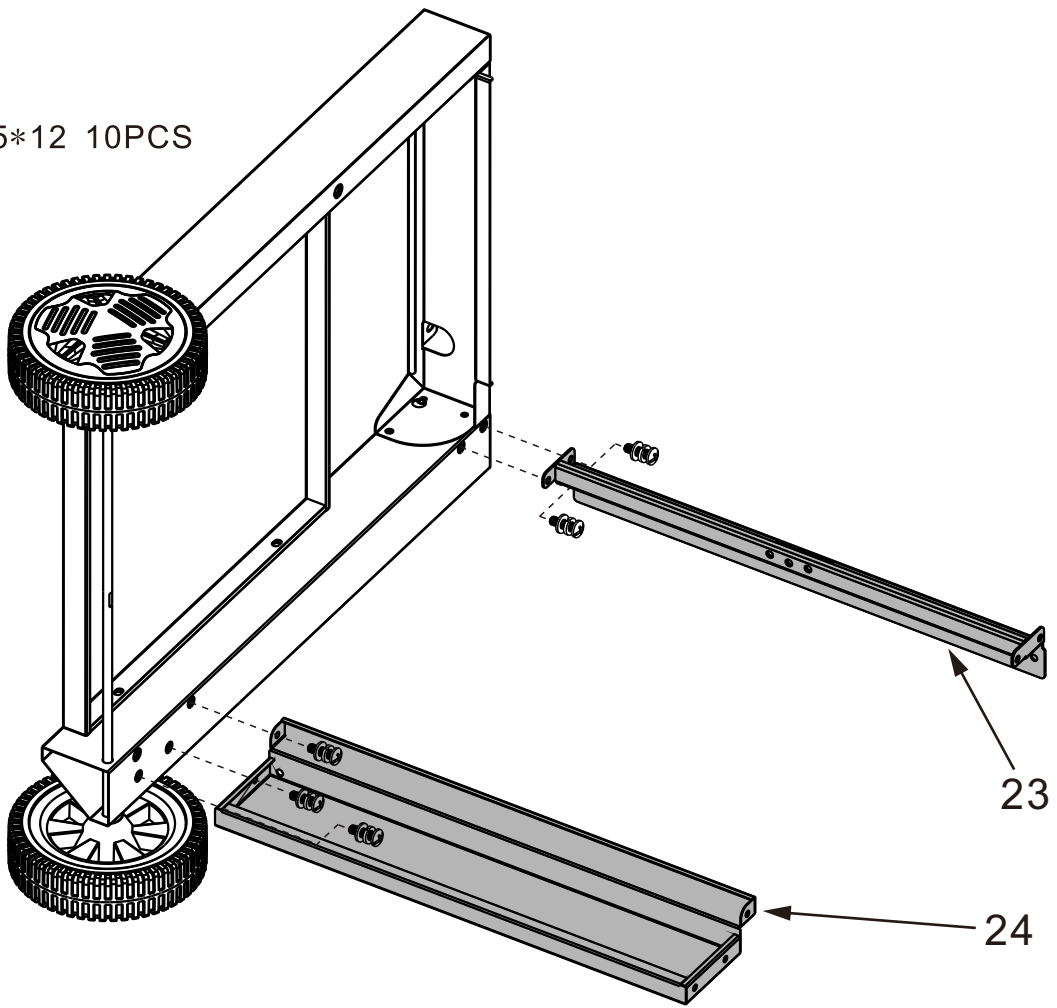
D2:  M8 2PCS

D1:  M8 2PCS



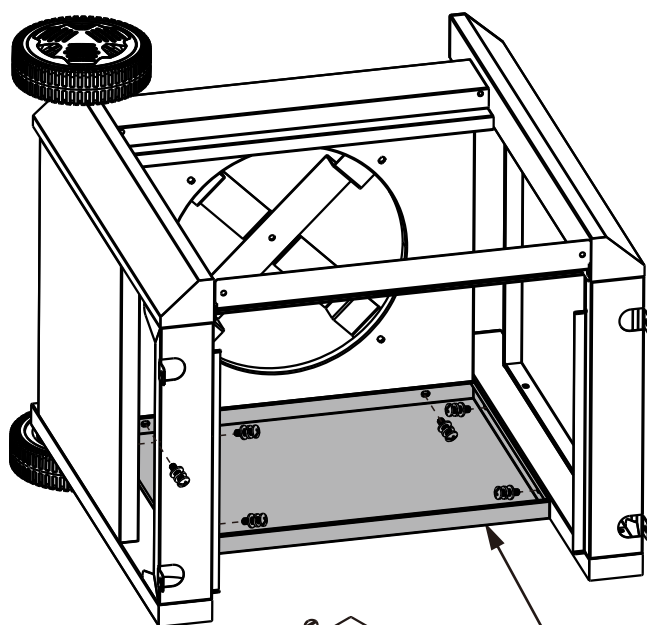
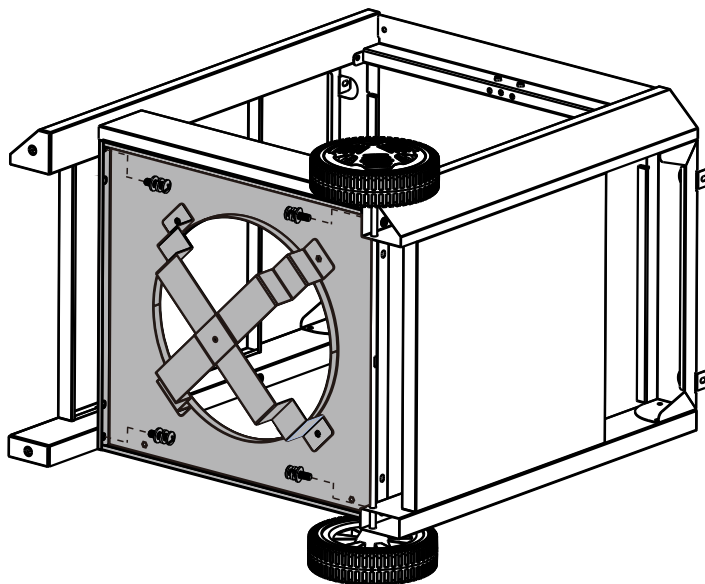
5

A:  M5*12 10PCS

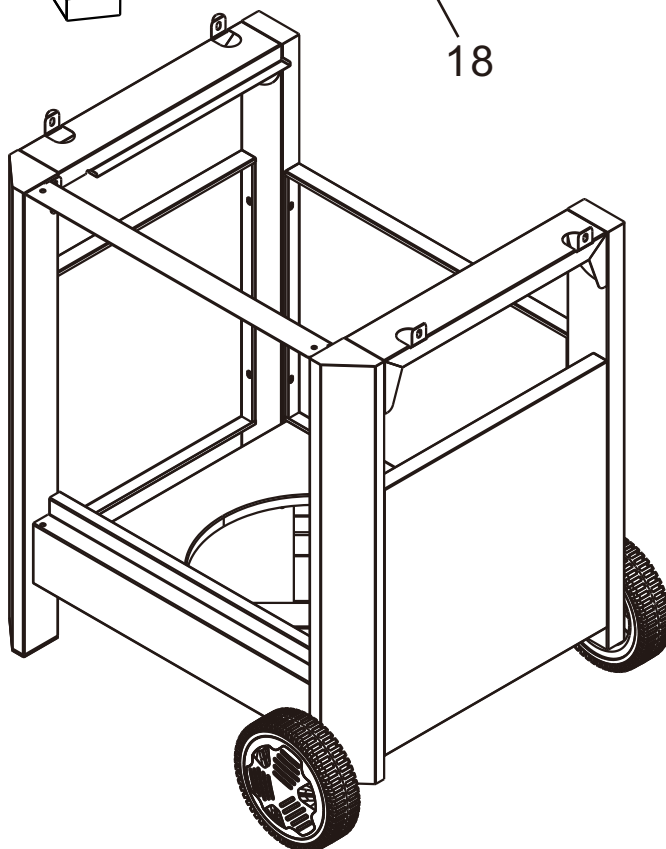


6

A:  M5*12 10PCS

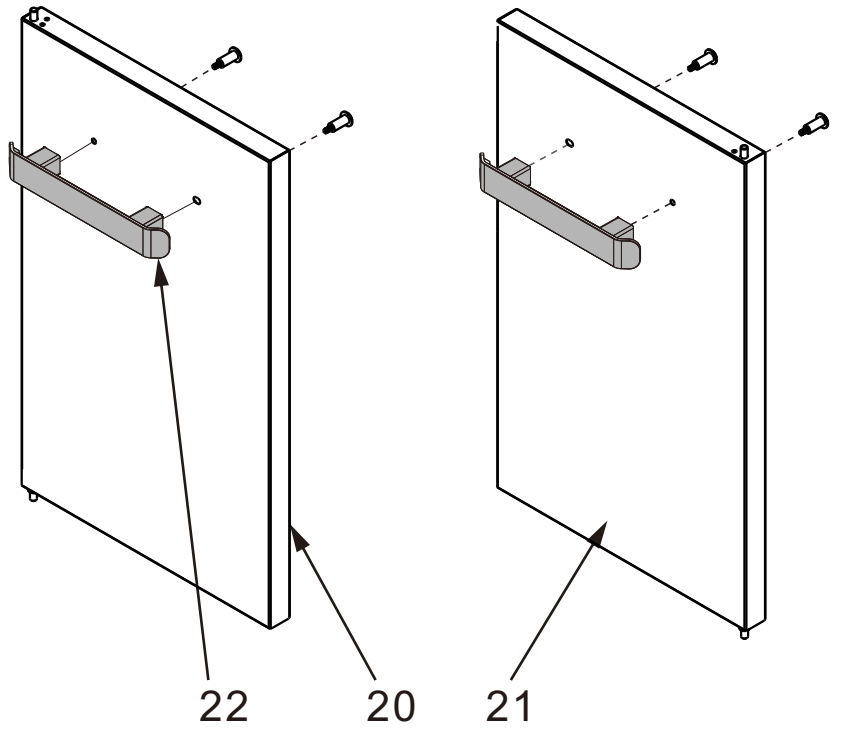


18

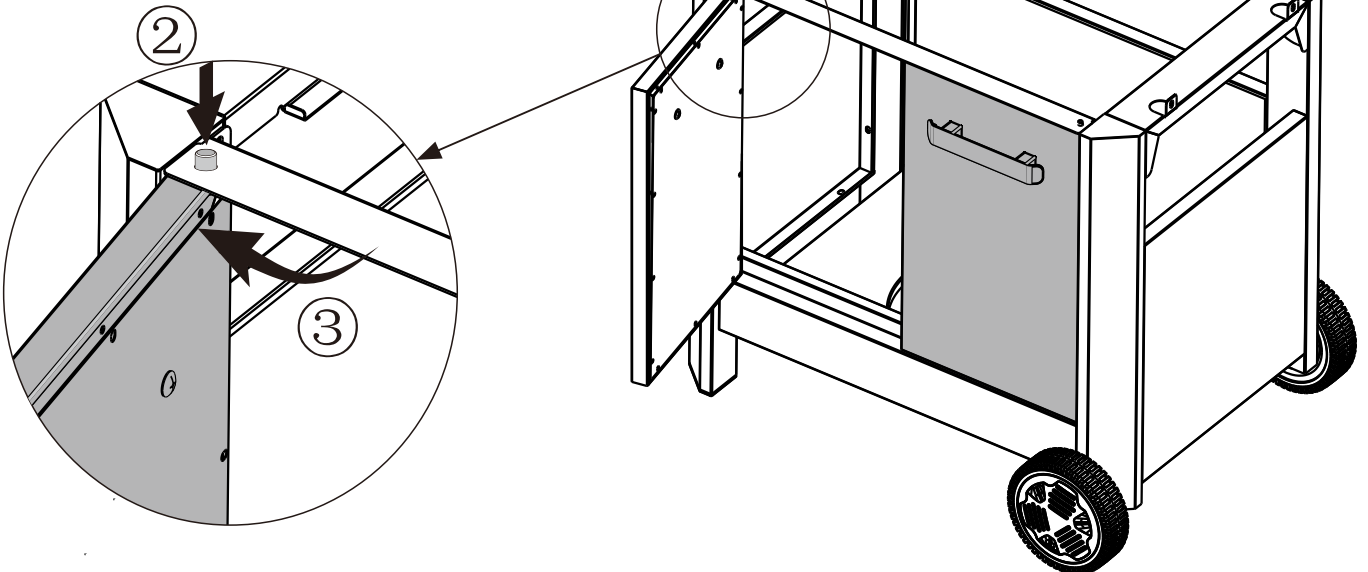
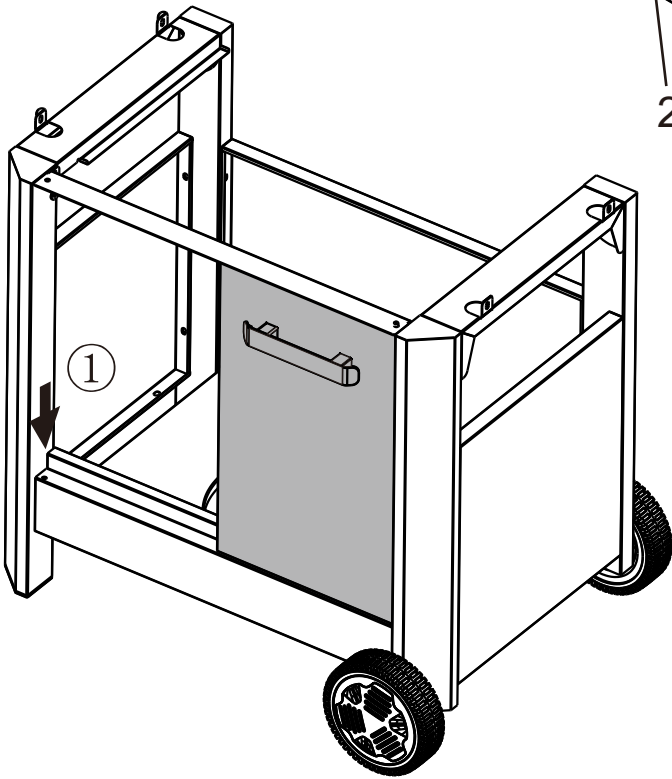


7

B:  M4 4PCS

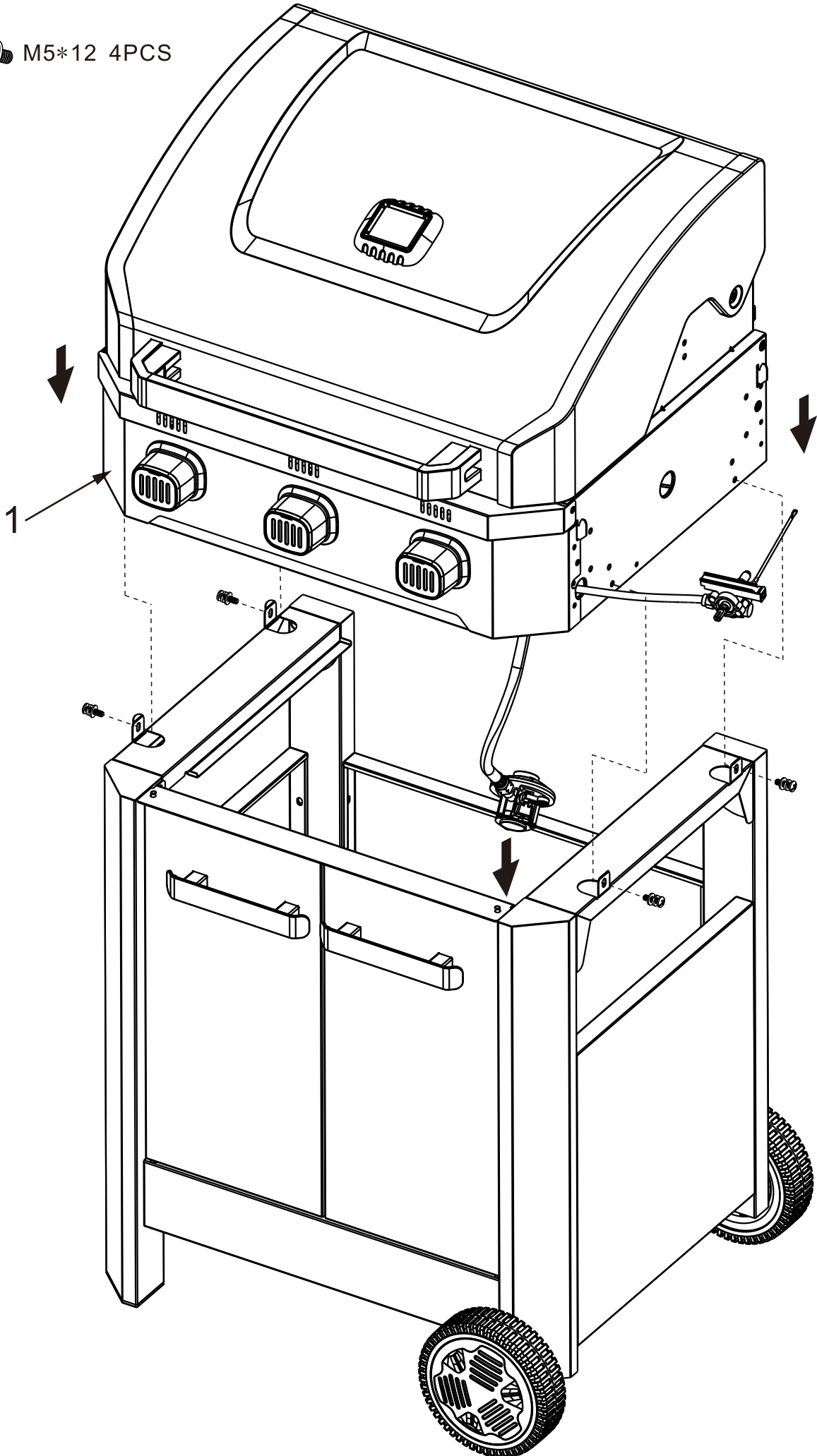


8



9

A:  M5*12 4PCS

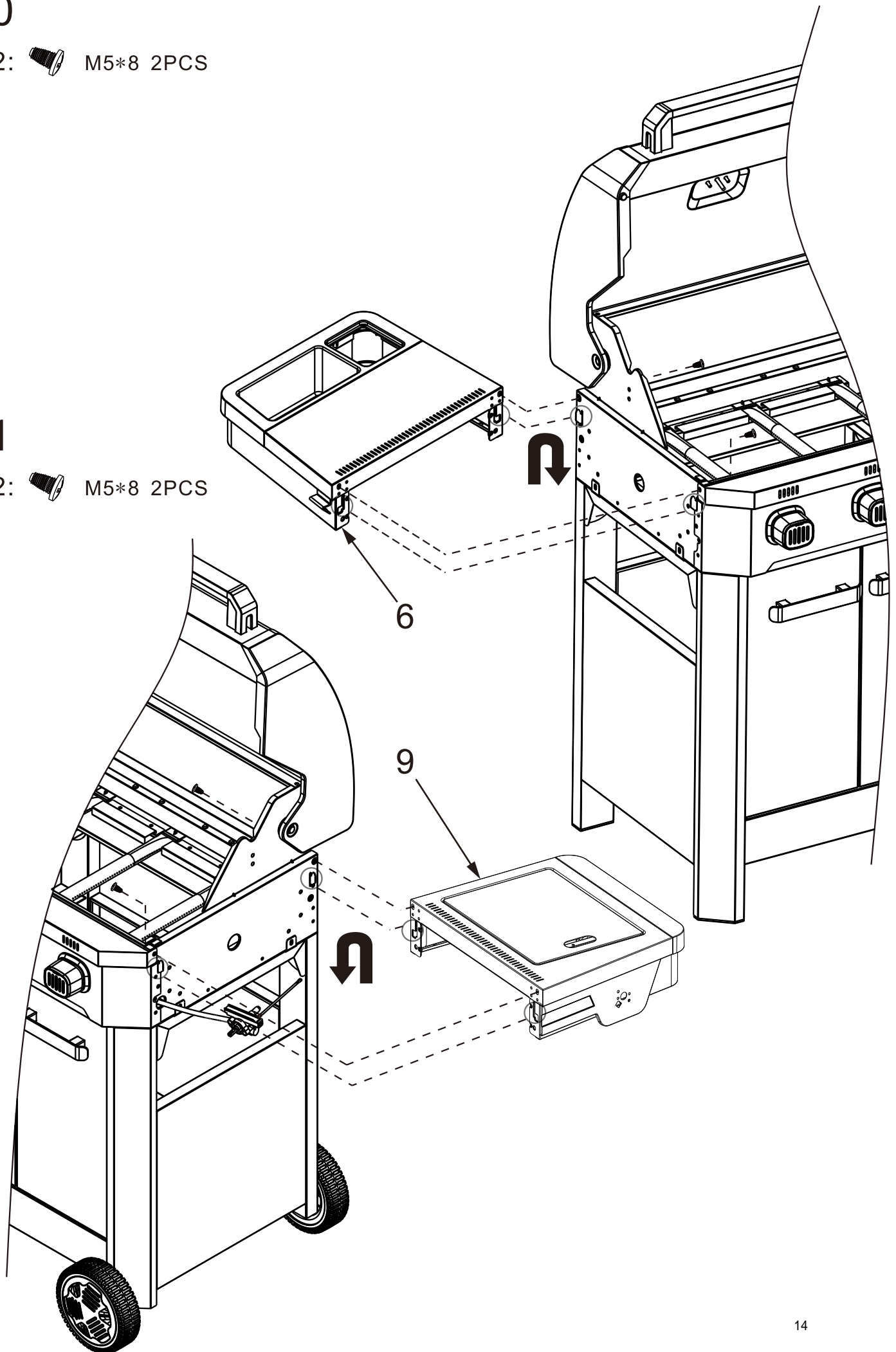


10

E2:  M5*8 2PCS

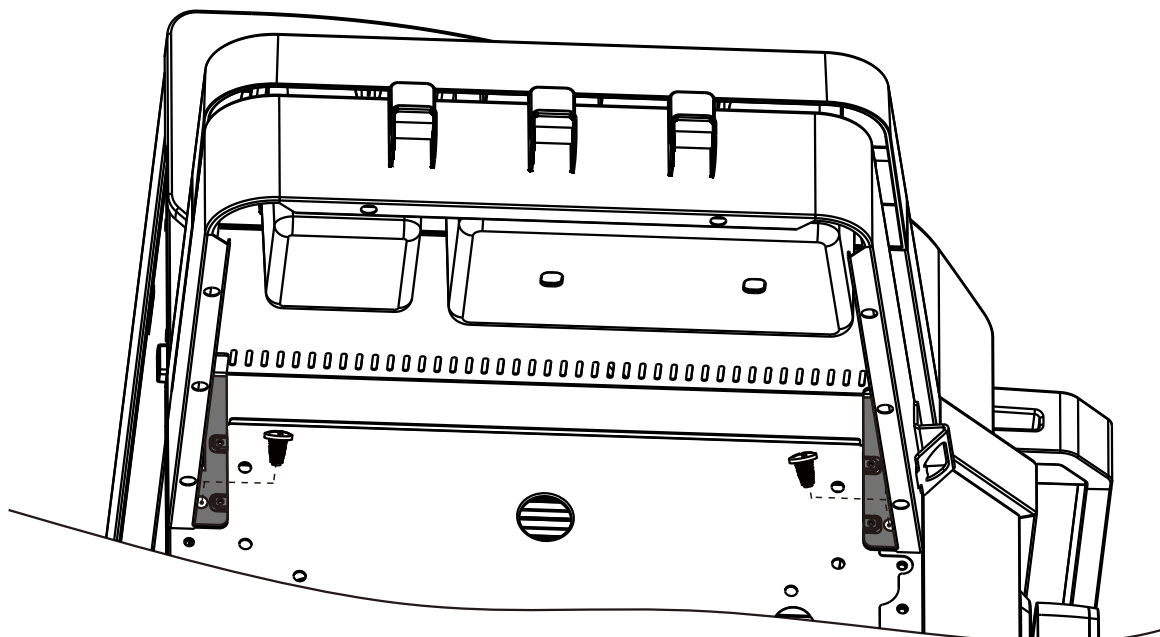
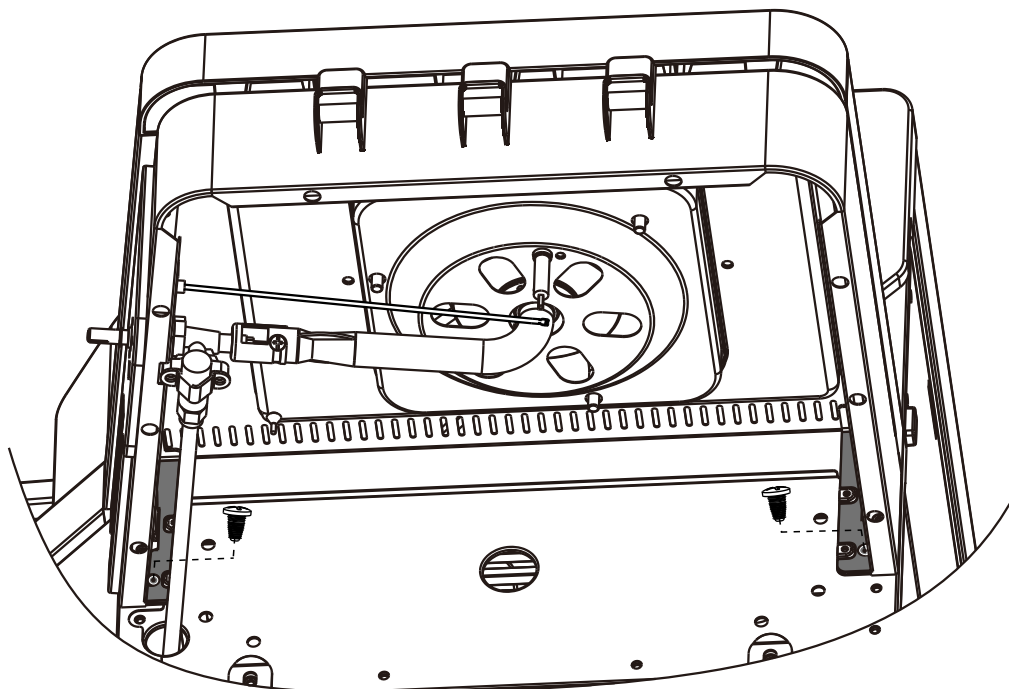
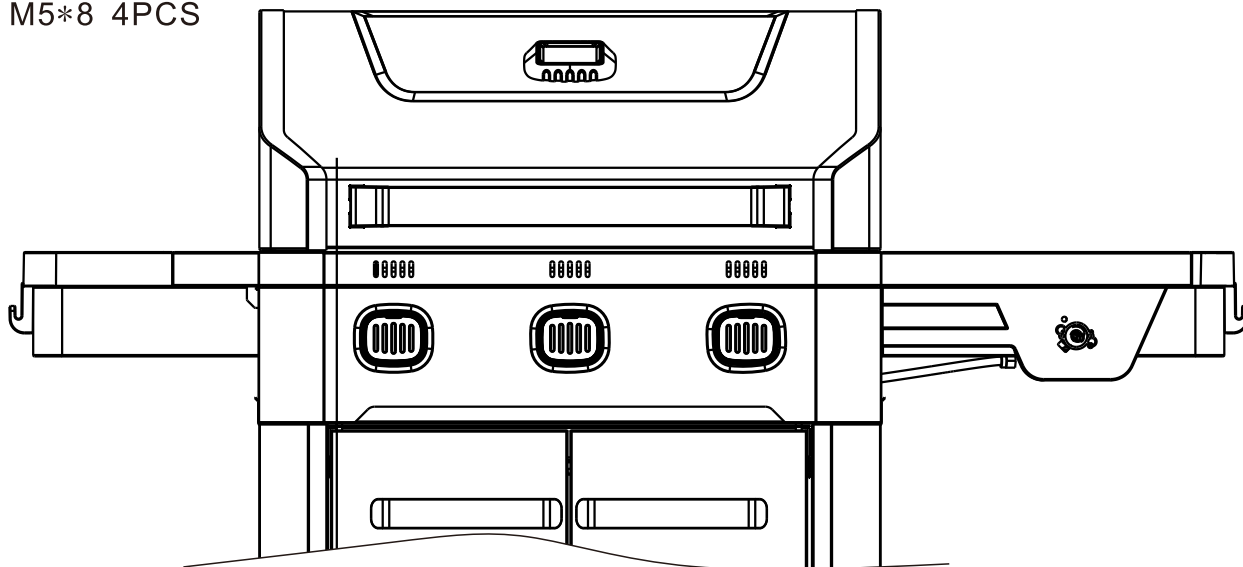
11

E2:  M5*8 2PCS

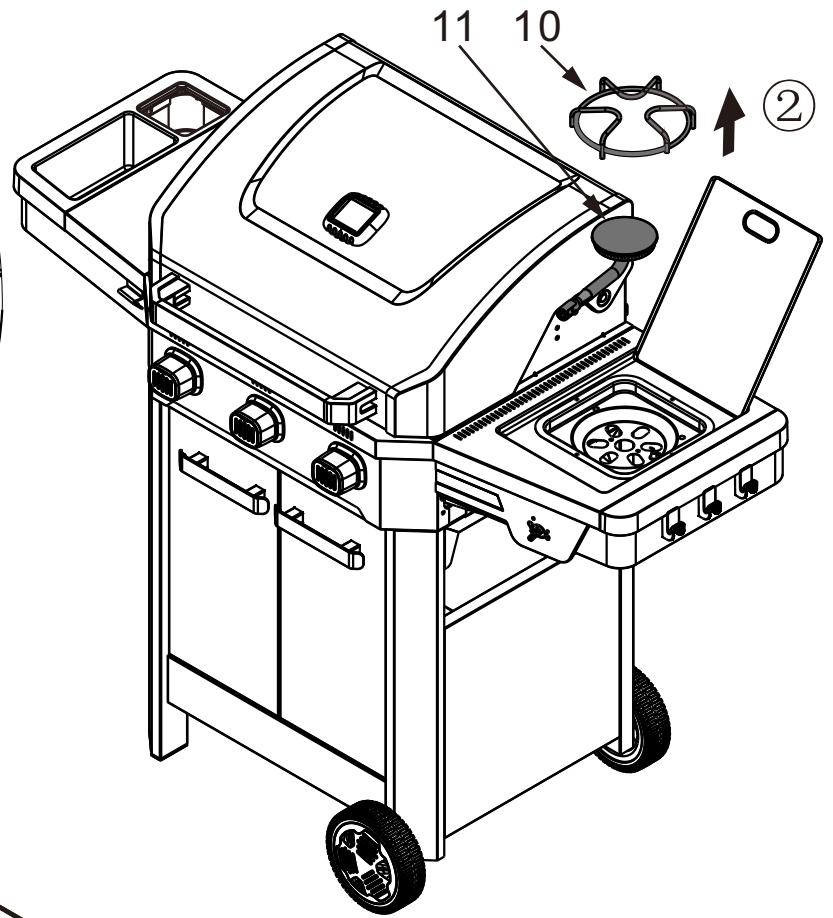
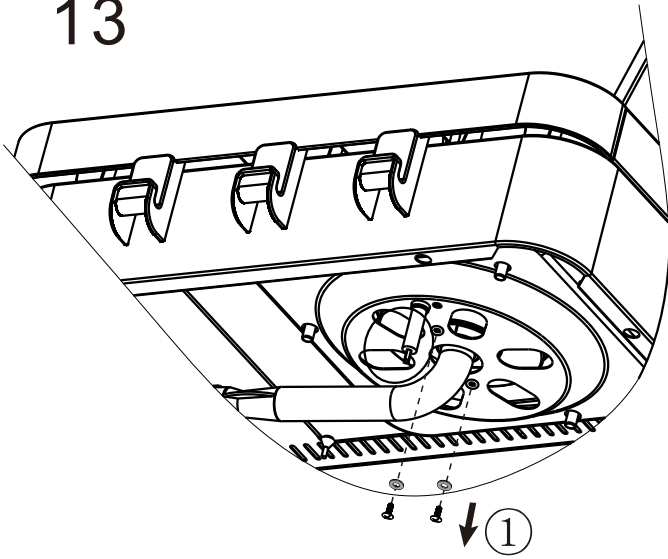


12

E2:  M5*8 4PCS

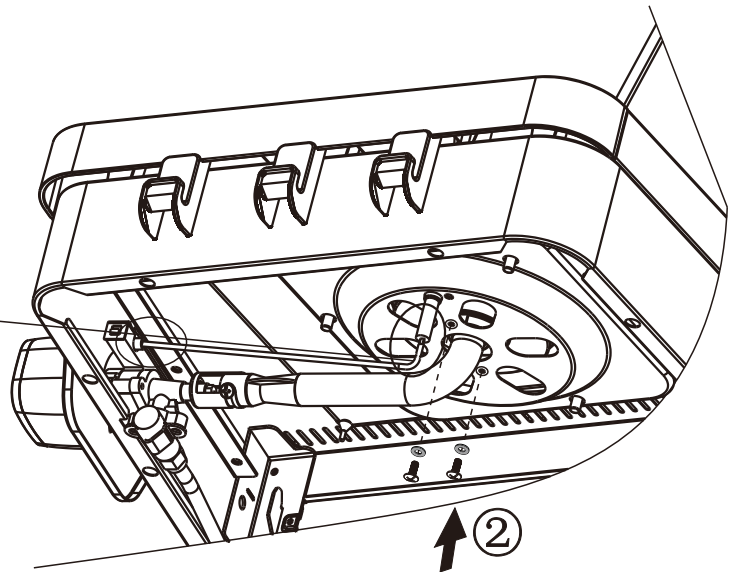
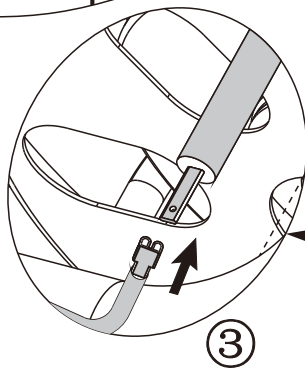
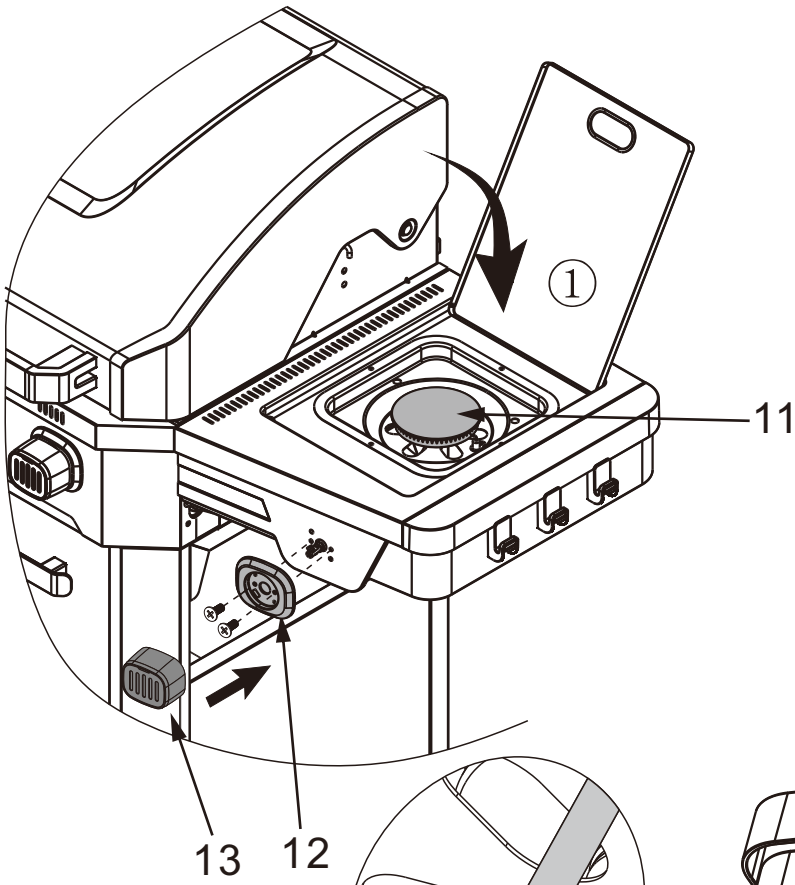


13

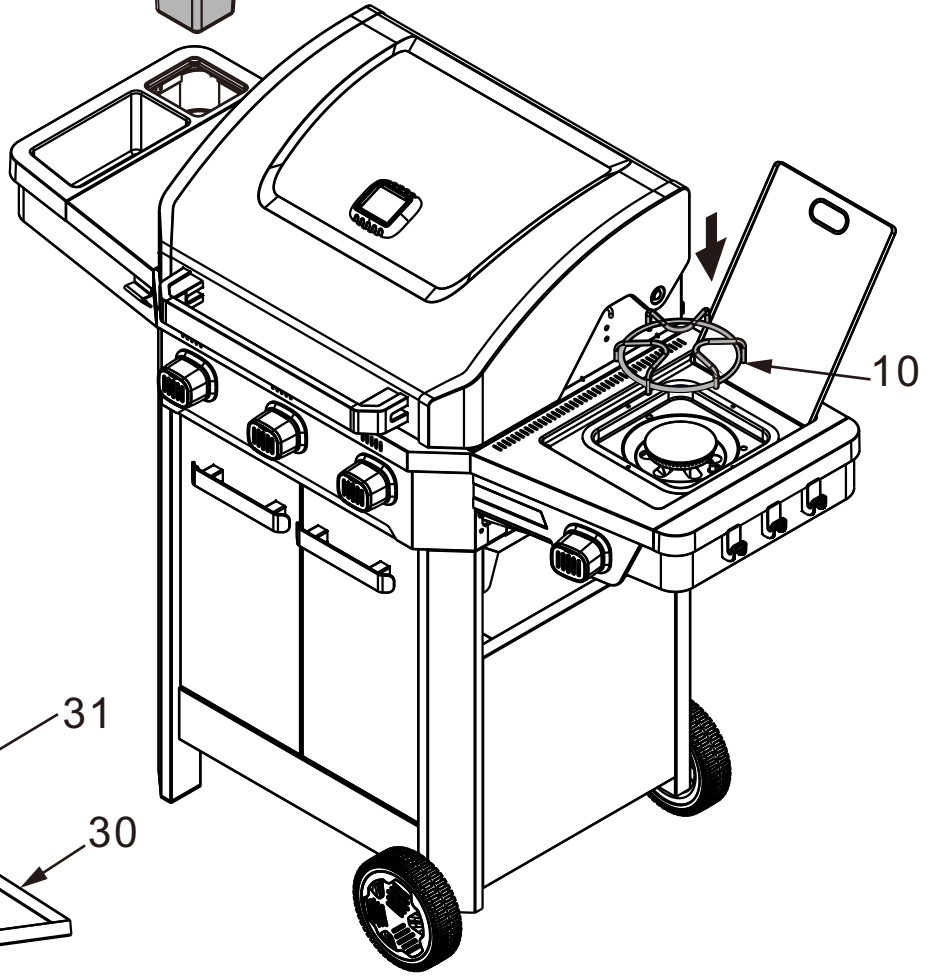
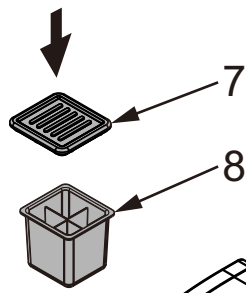


14

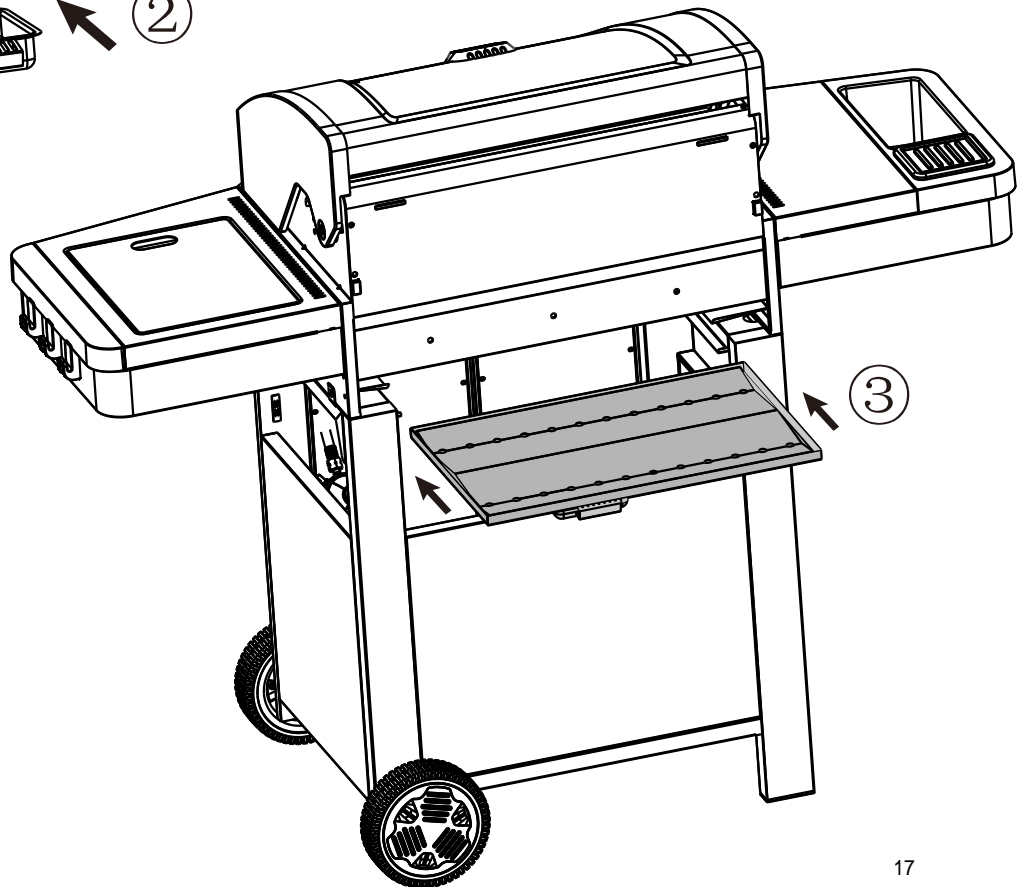
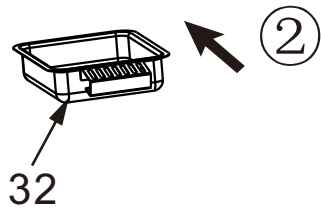
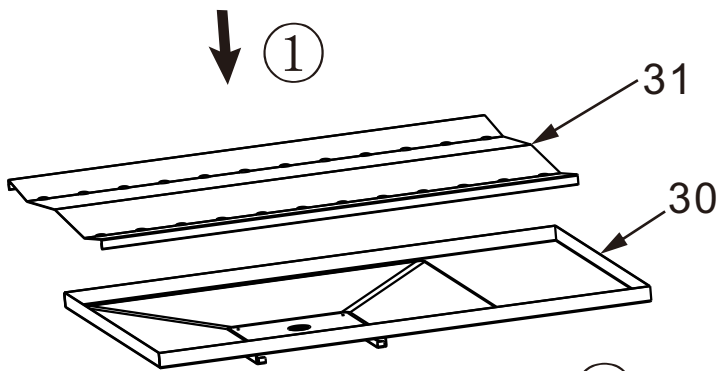
E1:  SSM4*8 2PCS

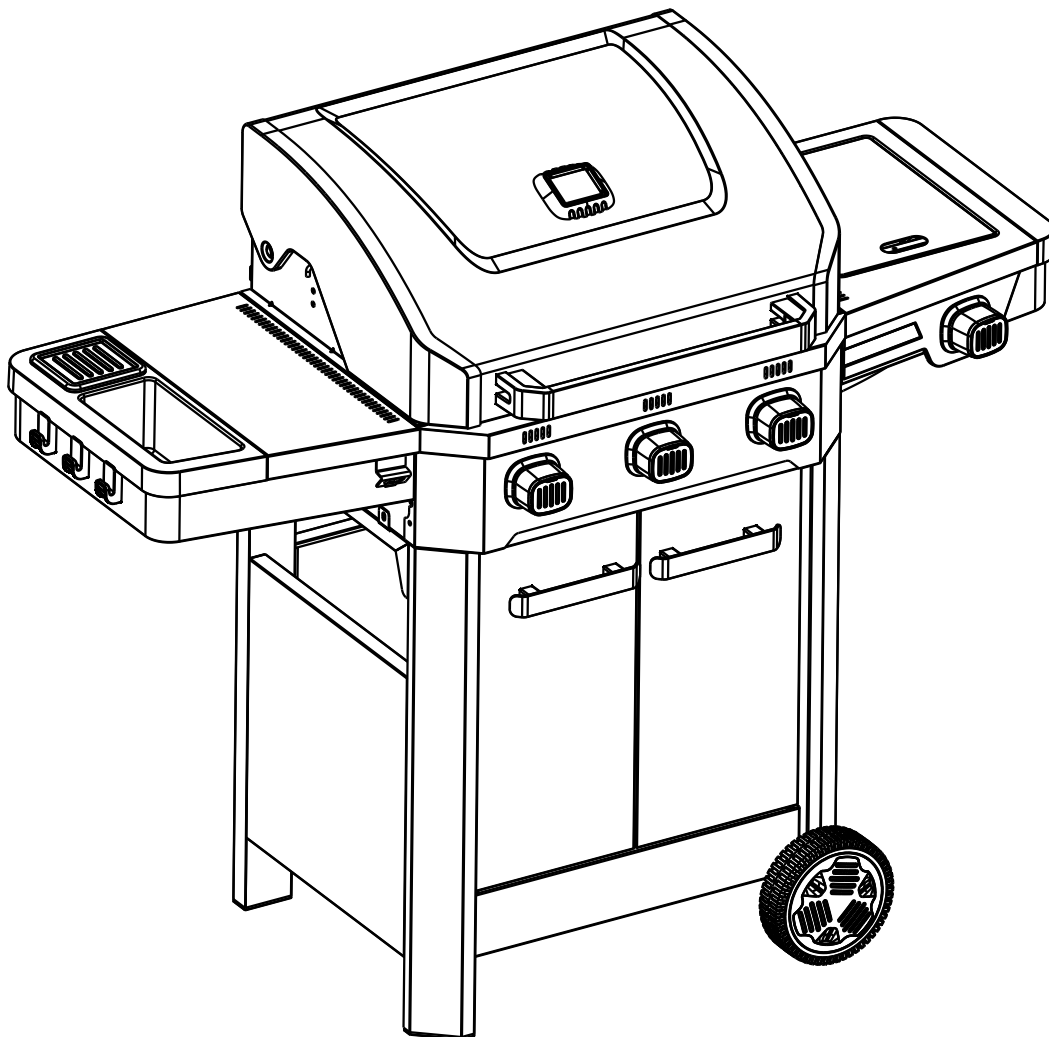
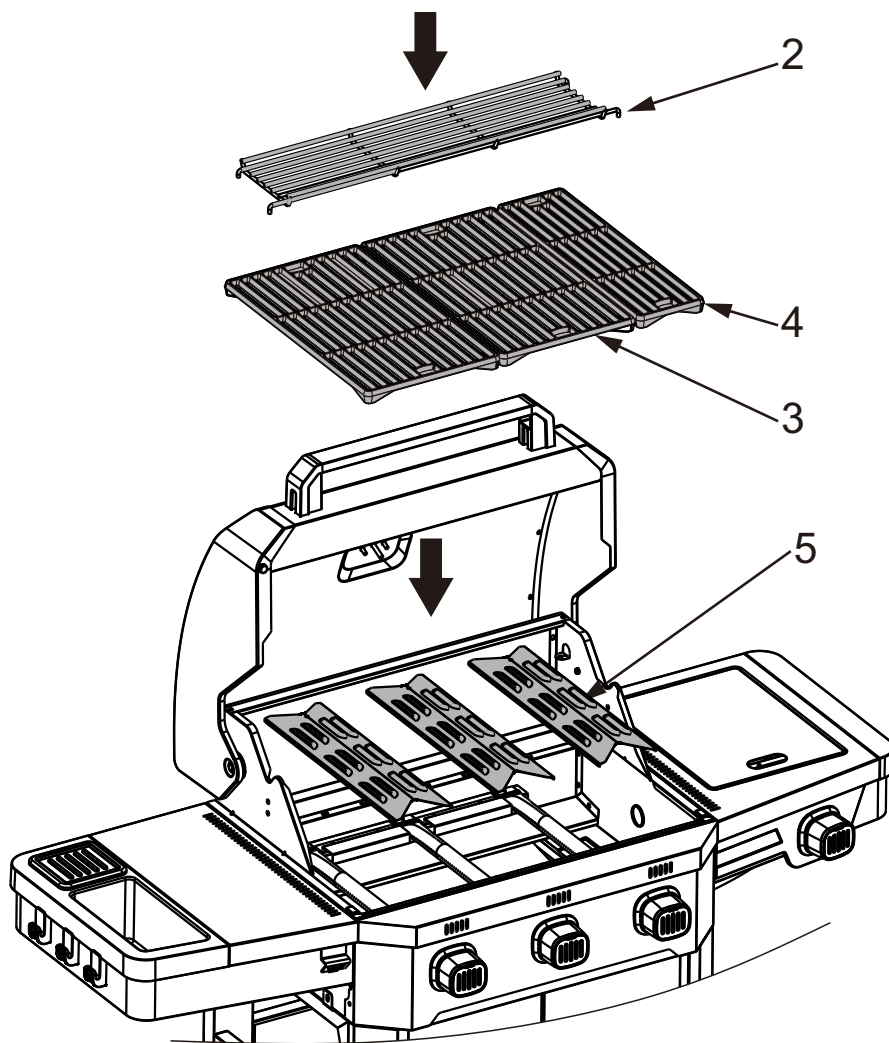


15



16





VERWENDUNG UND MERKMALE

Die Bedienung des Grills ist sicher und einfach. Für den Betrieb sind Butan- und Propangas bei 50 mbar bzw. Butan-/Propangasmischungen bei 50 mbar vorgeschrieben. Bitte dafür sorgen, dass der Grill nur mit dem für das Gerät bestimmten Druck betrieben wird.

Dieser Grill ist zum leichteren Rangieren mit Rädern ausgestattet.

Mit Fettauffangschale unter dem Gehäuse.

Töpfe mit einem Durchmesser von 200-220 mm sind für den Seitenbrenner geeignet. Das Gerät ist mit einem Seitenbrenner ausgestattet.

Für die Verbrennung und eine effiziente Leistung des Grills ist eine angemessene Belüftung unerlässlich. Dadurch wird die Sicherheit des Benutzers und anderer Personen in der Nähe des Aufstellorts des Geräts gewährleistet.

Das Gerät niemals in geschlossenen, überdachten Bereichen verwenden.

Bei einer Windgeschwindigkeit über 2 m/s den Gasgrill nicht auf der dem Wind zugewandten Seite verwenden.

Das Gerät ist ausschließlich für die Verwendung im Freien bestimmt.

Keine Veränderungen am Gerät vornehmen.

Warnung! Zugängliche Teile können sehr heiß sein. Kleine Kinder fernhalten. Vor Inbetriebnahme des Geräts die Betriebsanleitung lesen.

Das Gerät während der Verwendung nicht bewegen.

Nach der Verwendung das Gerät am Gasflaschenventil ausstellen.

Jegliche Veränderungen des Geräts können gefährlich sein und Verletzungen oder Sachschäden verursachen.

Jegliche unbefugten Veränderungen des Geräts führen zum Ausschluss der Gewährleistung dieses Geräts.

Dieses Gerät muss während des Betriebs von entflammaren Materialien ferngehalten werden.

Über dem Gerät dürfen sich keine hochliegenden Hindernisse befinden. z. B. Bäume, Sträucher, Vordächer. Rund um das Gerät einen Mindestabstand von einem Meter einhalten.

Das Gerät darf nicht in der Nähe entflammbarer Materialien verwendet werden. (Ölhaltige Produkte, Verdüner oder andere, mit einem Warnhinweis bezüglich der Entflammbarkeit jenes Produkts versehene Festkörper.)

Die Verwendung dieses Geräts in geschlossenen Räumen kann gefährlich sein und ist **VERBOTEN**.

GEBRAUCHSANWEISUNG

Diese Anweisungen sorgfältig befolgen, um schwere Beschädigungen des Grills sowie Verletzungen am eigenen Leib und Sachschäden zu vermeiden.

1. Den Grill unter sorgfältiger Einhaltung der Montageanweisungen montieren.
2. Den Gasschlauch am Grill anschließen. Den Druckregler am Schlauch anschließen.
3. Den Druckregler entsprechend der dem Druckregler beiliegenden Gebrauchsanweisung am Gasflaschenventil montieren.
4. Vor dem Öffnen der Gaszufuhr zum Grill alle Bedienknöpfe auf AUS stellen.
5. Den Druckregler entsprechend der dem Druckregler beiliegenden Gebrauchsanweisung betreiben.

ZÜNDEN DES GRILLS

Anleitung zum Zünden:

Hauptbrenner

1. Vor dem Zünden den Deckel öffnen.
2. Die Gasflasche entsprechend der dem Druckregler beiliegenden Gebrauchsanweisung am Grill anschließen.
3. Alle Bedienknöpfe auf AUS stellen.
4. Die Gaszufuhr gemäß der Anschluss- und Betriebsanleitung des Druckreglers an der Gasflasche oder am Absperrventil des Druckreglers öffnen (EIN). Mit Seifenwasser die Verbindungen zwischen Gasflasche und Druckregler sowie zwischen Schlauch und Schlauchanschluss am Grill auf Dichtheit prüfen. Undichtigkeiten zeigen sich durch Blasenbildung im Bereich des Lecks. Falls ein Leck erkannt wurde, den Grill nicht benutzen. Lassen Sie sich von Ihrem Gas- oder Grillhändler beraten.
5. Um den linken Brenner zu zünden, den linken Brennerbedienknopf drücken und um 90° nach links drehen (höchste Stufe). Ein Klickgeräusch ist vernehmbar, und der Brenner sollte zünden. Prüfen, ob der Brenner gezündet hat. Falls der Brenner nicht gezündet hat, diesen Vorgang wiederholen.
6. Falls der Brenner nach zwei Versuchen nicht gezündet hat, den Gashahn schließen (AUS) und vor einem weiteren Zündvorgang fünf Minuten warten.
7. Nachdem der Brenner gezündet hat, können Sie die Leistungsstufe durch Drücken und Drehen nach links auf eine beliebige Position zwischen höchster und geringster Leistungsstufe einstellen.
8. Die weiteren Brenner von links nach rechts der Reihe nach zünden.

- Um den Grill auszustellen (AUS), das Gasflaschenventil oder das Absperrventil des Druckreglers gemäß der Gebrauchsanweisung des Druckreglers schließen (AUS).
Sobald alle Brenner gelöscht worden sind, alle Bedienknöpfe auf AUS stellen.

Warnung: Falls einer der Brenner nicht zündet, den Bedienknopf zudrehen (nach rechts) und auch das Gasflaschenventil zudrehen. Vor erneuter Zündung fünf Minuten warten.

Seitenbrenner:

- Sobald der Grillbrenner gezündet hat, kann der Seitenbrenner entsprechend der nachstehenden Anleitung gezündet werden.
- Vor dem Zünden des Seitenbrenners den Seitenbrennerdeckel öffnen und den Bedienknopf des Seitenbrenners auf AUS stellen.
- Den Bedienknopf des Seitenbrenners drücken und gedrückt halten; dabei nach links auf die höchste Stufe drehen. Ein Klickgeräusch ist vernehmbar und der Brenner zündet. Falls der Brenner nicht zündet, diesen Vorgang wiederholen.
- Falls der Brenner nach zwei Versuchen nicht gezündet hat, den Gashahn zudrehen (AUS) und vor einem weiteren Zündvorgang fünf Minuten warten.
- Nachdem der Brenner gezündet hat, können Sie die Leistungsstufe durch Drücken und Drehen nach links auf eine beliebige Position zwischen höchster und geringster Leistungsstufe einstellen.
- Zum Ausschalten des Grills das Gasflaschenventil oder den Druckregler auf AUS stellen, und dann alle Bedienknöpfe am Gerät nach rechts auch auf AUS drehen, sobald die Flamme gelöscht ist.

Warnung: Falls einer der Brenner nicht zündet, den Bedienknopf zudrehen (nach rechts) und auch das Gasflaschenventil zudrehen. Vor erneuter Zündung fünf Minuten warten.

Nach Gebrauch die Gaszufuhr entweder durch Schließen des Absperrventils am Druckregler oder des Gasflaschenventils unterbrechen.

Bei einem Flammenrückschlag während des Betriebs: Alle Bedienknöpfe, das Gasflaschenventil und das Absperrventil des Druckreglers auf AUS drehen. Vor einem erneuten Zündversuch fünf Minuten warten. Falls das Problem auch nach erneuter Zündung fortbesteht, wenden Sie sich zwecks Unterstützung oder Reparatur an Ihren Gashändler, an das Geschäft, in welchem Sie den Grill gekauft haben, oder an einen qualifizierten

Gastechner. Niemals versuchen, das Problem selbst zu beheben, da dies zu schweren Verletzungen und/oder Sachschäden führen kann.

Vor dem Einlagern das Gerät mit einem feuchten Tuch und einem milden Reinigungsmittel von überschüssigem Fett reinigen.

Das Gerät an einem sauberen, trockenen Ort aufbewahren.

Gasflaschen nicht in geschlossenen Räumen lagern. An einem gut belüfteten Ort aufbewahren, welcher keiner direkten Sonneneinstrahlung ausgesetzt ist.

ANSCHLIESSEN DER GASFLASCHE AM GERÄT

Dieses Gerät ist nur zur Verwendung mit Niederdruck-Butan- oder Propangas zugelassen und ist über den flexiblen Schlauch mit einem geeigneten Niederdruck-Druckregler ausgestattet. Der Schlauch muss mit Schlauchschellen/-muttern am Druckregler und Gerät gesichert werden. Dieser Grill ist ausgelegt für den Betrieb mit 28-mbar-Druckreglern für Butangas, 37-mbar-Druckreglern für Propangas, 37-mbar-Druckreglern für Butan-/Propangasmischungen, 50-mbar-Druckreglern für Butan-/Propangasmischungen und 30-mbar-Druckreglern für Butan-Propangasmischungen. Einen geeigneten, nach BSEN 16129:2013 zertifizierten Druckregler verwenden. Wenden Sie sich bezüglich eines geeigneten Druckreglers für die Gasflasche an Ihren Gaslieferanten.

VOR GEBRAUCH AUF LECKS PRÜFEN!

Den Lecktest niemals mit einer offenen Flamme vornehmen, sondern grundsätzlich Seifenlauge verwenden.

LECKTEST

60-90 ml Seifenlauge mit einem Teil Geschirrspülmittel auf drei Teile Wasser herstellen.

Darauf achten, dass das Reglerventil geschlossen (AUS) ist.

Den Druckregler an der Gasflasche sowie das EIN/AUS-Ventil am Brenner anschließen; die Verbindungen auf Sicherheit prüfen und die Gaszufuhr öffnen (EIN).

Den Schlauch und alle Verbindungen mit Seifenlauge benetzen. Bei Blasenbildung liegt eine Gasleckage vor, die vor der Verwendung behoben werden muss.

Nach Beheben des Fehlers den Lecktest wiederholen. Nach dem Lecktest die Gaszufuhr am Gasflaschenventil schließen (AUS).

Falls eine entdeckte Leckage nicht abgedichtet werden kann, nicht versuchen, die Leckage zu beheben. Wenden Sie sich stattdessen an Ihren Gashändler.

Im Fall einer Leckage die Gaszufuhr unterbrechen.

DRUCKREGLER UND SCHLAUCH

Nur für LPG und die oben angegebenen Drücke zugelassene Druckregler und Schläuche verwenden (siehe Seite 2). Die zu erwartende Lebensdauer des Druckreglers liegt bei ca. 10 Jahren. Es wird empfohlen, den Druckregler innerhalb von 10 Jahren nach dem Herstellungsdatum zu ersetzen.

Der Einsatz eines falschen Druckreglers oder Schlauchs ist gefährlich; vor Verwendung des Grills immer prüfen, ob zulässige Teile vorhanden sind.

Der verwendete Schlauch muss den im Verwendungsland geltenden entsprechenden Normen entsprechen. Die Schlauchlänge darf 1,5 Meter nicht überschreiten. Ein verschlissener oder beschädigter Schlauch ist zu ersetzen. Darauf achten, dass der Schlauch nicht blockiert und geknickt wird und außer dem Schlauchanschluss keinen Teil des Grills berührt.

Der Schlauch muss der Norm EN 16436 entsprechen.

Der Schlauch darf während der Montage an der Gasflasche nicht verdreht oder geknickt werden.

Flexible Metall- oder Gummischläuche, die für den Anschluss des Grills an der Gasflasche verwendet werden, müssen innerhalb der vorgeschriebenen Intervalle und entsprechend den geltenden nationalen Vorschriften ausgewechselt werden.

Kein Teil des Schlauchs darf irgendein Teil des Geräts berühren.

LAGERUNG DES GERÄTS

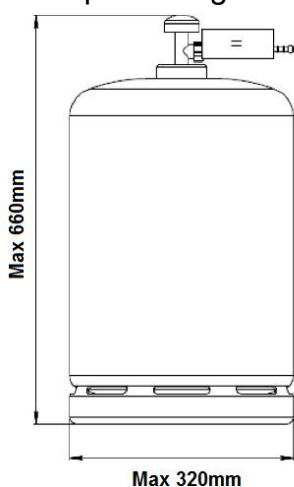
Eine Lagerung des Geräts in geschlossenen Räumen ist nur dann zulässig, wenn die Gasflasche abgeklemmt und von Gerät entnommen wird. Wenn das Gerät für längere Zeit nicht benutzt wird, sollte es in der Originalverpackung in einer trockenen, staubfreien Umgebung gelagert werden.

GASFLASCHE

Das Gerät kann mit Gasflaschen mit einem Gewicht von 4,5 bis 15 kg für Butangas und von 3,9 bis 13 kg für Propangas betrieben werden. Die Gasflasche nicht fallen lassen oder unsanft behandeln! Wenn das Gerät nicht verwendet wird, die Gasflasche abklemmen. Nach dem Abklemmen der Gasflasche vom Gerät die Schutzkappe wieder an der Gasflasche anbringen.

Gasflaschen müssen im Freien in aufrechter Position und außerhalb der Reichweite von Kindern gelagert werden. Gasflaschen nicht in Umgebungen mit Temperaturen über 50 °C lagern.

Die Gasflasche nicht in der Nähe von offenen Flammen, Zündflammen oder anderen Zündquellen lagern. **NICHT RAUCHEN.**



REINIGUNG UND PFLEGE

ACHTUNG: Sämtliche Reinigungs- und Wartungsarbeiten müssen am kalten Grill und bei geschlossenem Gasflaschenventil vorgenommen werden.

Es wird empfohlen, das Gerät mindestens einmal im Monat zu reinigen und zu warten.

REINIGUNG

Um übermäßige Speisereste auf ein Minimum zu reduzieren, den Grill nach jeder Verwendung „ausbrennen“ (für ca. 15 Minuten).

AUSSENFLÄCHE

Eine Lösung aus warmem Wasser und einem milden Reinigungsmittel oder Backpulver verwenden. Für hartnäckige Flecken kann ein nicht aggressives Scheuerpulver verwendet werden. Im Anschluss mit Wasser abspülen.

Falls die Farbe der Innenoberfläche abzublätern scheint, haben sich eingebrannte Fettreste in Kohlenstoff verwandelt und blättern ab. Mit einer starken, heißen Seifenlauge gründlich reinigen. Mit Wasser abspülen und vollständig trocknen lassen. **NIEMALS OFENREINIGER VERWENDEN.**

INNENBEREICH DES GRILLBODENS

Mit einer Bürste, einem Schaber und/oder einem Reinigungsvlies Rückstände entfernen und anschließend mit Seifenwasser abwaschen. Mit Wasser abspülen und trocknen lassen.

KUNSTSTOFFOBERFLÄCHEN

Mit einem weichen Tuch und heißem Seifenwasser abwaschen. Mit Wasser abspülen. Kunststoffteile nicht mit aggressiven Reinigungsmitteln, Fettlösern oder einem konzentrierten Grillreiniger behandeln.

GRILLROST

Eine milde Seifenlauge verwenden. Für hartnäckige Flecken kann ein nicht aggressives Scheuermittel verwendet werden. Im Anschluss mit Wasser abspülen.

FETTAUFFANGSCHALE

Während des Betriebs bitte die Fettauffangschale nicht öffnen.

Bitte die Fettauffangschale regelmäßig kontrollieren und ausleeren, wenn sie zu einem Drittel gefüllt ist.

Vorgehensweise: Die abgekühlte Fettauffangschale nach oben drücken und in waagerechter Lager mit dem Haken herausziehen.

REINIGUNG DER BRENNER-GRUPPE

Am Bedienknopf die Gaszufuhr schließen (AUS) und die Gasflasche abklemmen.

Das Kühlgitter entfernen.

Den Brenner mit einer weichen Bürste reinigen oder mit Druckluft abblasen und mit einem Tuch abwischen.

Verstopfte Öffnungen mit einem Pfeifenreiniger oder mit steifem Draht (z. B. eine aufgebogene Büroklammer) reinigen.

Den Brenner auf Beschädigungen prüfen (Risse oder Löcher) Falls der Brenner beschädigt ist, diesen ersetzen. Den Brenner wieder einsetzen; dabei darauf achten, dass die Gasventildüsen ordnungsgemäß im Venturirohr des Brenners positioniert und gesichert sind.

Manchmal kann es aufgrund von Insektenbefall im Venturirohr des Brenners oder von Spinnenweben innerhalb des Brenners zu Flammenrückschlägen kommen. Zum Beseitigen der Verstopfungen eine Flaschenbürste in das Venturirohr einführen und durch den gesamten Brenner schieben. Falls das Problem fortbesteht, wenden Sie sich an Ihren Gashändler.

Hamson International GmbH

Ingolstädter Straße 1-3, 28219 Bremen, Deutschland

Service-Hotline: +49-421-3803700

E-Mail: info@hamson-bbq.de

www.hamson-bbq.de